

REPÚBLICA DE COLOMBIA

CONSEJO DE ESTADO

SALA DE LO CONTENCIOSO ADMINISTRATIVO SECCIÓN TERCERA - SUBSECCIÓN B

Bogotá DC, catorce (14) de septiembre de dos mil veintidós (2022).

Magistrado Ponente: FREDY IBARRA MARTÍNEZ Expediente: 25000-23-36-000-2016-01360-01 (59.934)

Demandante: AVANTEL SAS

Demandado: COLOMBIA MÓVIL SA ESP

Medio de control: CONTROVERSIAS CONTRACTUALES

Asunto: APELACIÓN DE SENTENCIA – INCUMPLIMIENTO DE CONTRATO

Síntesis del caso: la demanda se circunscribe a la petición de declaración de incumplimiento del contrato de prestación de servicios de datos del 25 de enero de 2012, por el hecho de que Colombia Móvil SA ESP desconoció la prohibición de desconexión prevista en la Resolución CRC 3101 de 2011 que regula las controversias surgidas en los servicios de transmisión e interconexión de redes.

Decide la Sala el recurso de apelación interpuesto por las partes contra la sentencia de 5 de julio de 2017 proferida por el Tribunal Administrativo de Cundinamarca, Sección Tercera, Subsección B que declaró el incumplimiento de Colombia Móvil SA ESP del contrato suscrito con Avantel SAS y condenó en abstracto (fls. 464 a 480 cdno. ppal.) en los siguientes términos:

“**PRIMERO: DECLARAR** el incumplimiento del contrato denominado

‘Prestación de Servicios de Datos para el Integrador’, celebrado entre

COLOMBIA MÓVIL SA ESP con **AVANTEL SAS** el 25 de enero de 2012,

por las razones expuestas en la parte considerativa de esta providencia.

SEGUNDO: Como consecuencia, **CONDENAR EN ABSTRACTO** en los términos del artículo 193 CPACA, y de conformidad con la parte motiva de esta providencia.

TERCERO: Condenar en costas en esta instancia a **COLOMBIA MÓVIL SA ESP**, por el valor de quinientos noventa y tres mil ciento cincuenta pesos m/cte (**\$593.150**) a favor de la parte actora.

CUARTO: Contra la presente sentencia procede el recurso de apelación, en los términos dispuestos en el artículo (sic) 243 y 247 del CPACA.” (fl. 480 ibidem – negrillas y mayúsculas fijas del texto original).

I. ANTECEDENTES

La demanda

Mediante escrito radicado el 6 de julio de 2016 en la Secretaría de la Sección Tercera del Tribunal Administrativo de Cundinamarca, Avantel SAS, actuando por intermedio de apoderado judicial, interpuso demanda en ejercicio del medio de control de controversias contractuales (fls. 2 a 27 cdno. no. 1) con las siguientes súplicas:

“PRIMERA.- Se declare que la sociedad COLOMBIA MÓVIL SA ESO incumplió el Contrato denominado ‘de prestación de servicios de datos para integrador’, celebrado con AVANTEL SAS el 25 de enero de 2012, por las razones y hechos que se expresa en el capítulo de hechos de esta demanda.

SEGUNDA.- Se declare que el incumplimiento antes mencionado causó daños y perjuicios a AVANTEL, de los cuales COLOMBIA MÓVIL SA ESP es responsable.

TERCERA.- Se condene a la demandada a pagar a AVANTEL los perjuicios que su incumplimiento le causó, representados en la suma que procesalmente se acredite.

CUARTA.- Se condene a la demanda a pagar a AVANTEL los intereses comerciales que sobre dicha suma se liquiden.

QUINTA.- Se condene a la demandada a pagar a AVANTEL, de conformidad con el artículo 192 de la Ley 1437 de 2011, los intereses moratorios que la anterior suma de dinero devengue a partir de la sentencia, en los términos previstos en el numeral 4 del artículo 195 de la mencionada Ley.

SEXTA.- Se condene a la demandada en costas y agencias en derecho.”

(fls. 2 y 3 cdno. no. 1 – mayúsculas sostenidas del original).

Hechos

Como fundamento fáctico la parte demandante expuso en el escrito contentivo de la demanda, en síntesis, lo siguiente:

El 25 de enero de 2012, Colombia Móvil SA ESP en calidad de proveedor de redes y servicios de telecomunicaciones suscribió con Avantel SAS, proveedor de contenidos y aplicaciones, un contrato de prestación de servicios de datos para integrador con el objeto de proveer servicios de “datos sobre la red de PCS, a través

de planes individuales de datos y planes de bolsas o paquetes de datos que en adelante se denominarán los servicios de datos, a los usuarios que el integrador determine. Como contraprestación, el integrador deberá pagar a Colombia Móvil el valor de los servicios conforme a las tarifas establecidas en el Anexo Comercial que hace parte del presente contrato” (fl. 6 cdno. no. 1).

El contrato celebrado involucraba una relación de acceso a la red de Colombia Móvil por parte de Avantel y establecía los derechos y obligaciones de los proveedores con respecto de tal acceso, así como las condiciones de carácter legal, técnico, comercial, operativo y económico.

Dicho contrato de 25 de enero de 2012 era regulado, sujeto a la intervención del Estado y, por ende, a las disposiciones que en materia de acceso a la red contiene la Resolución CRC 3101 de

2011, especialmente en relación con la prohibición unilateral de desconexión del acceso prevista en el numeral 9 del artículo 4.

Mediante comunicación del 11 de diciembre de 2013 Avantel informó a Colombia Móvil el inicio de los trámites para dar por terminado el contrato y anotó que tenía más de 6.000 usuarios activos en la aplicación “Avantrack”¹, para lo cual solicitaba continuar con la prestación del servicio mientras transcurría un término de transición suficiente de los servicios activos; sin embargo, esta petición fue rechazada por Colombia Móvil y señaló como única opción la prórroga del contrato hasta el 25 de mayo de 2014.

El 6 de mayo de 2014, Avantel comunicó a Colombia Móvil que al contrato le era aplicable la prohibición del artículo 41 de la Resolución CRC 3101 de 2011, por lo cual no podía proceder con la desconexión del acceso a la red mediante tráfico de datos al por mayor, sin que mediara autorización previa y expresa de la CRC y, además, Avantel puso de presente que no tenía intención de terminar la relación

1 Avantrack es una aplicación ofrecida en el mercado por Avantel, prevista para ofrecer soluciones de rastreo y localización vehicular cuyo funcionamiento lo describe Avantel como la “instalación de dispositivo de localización de posición global “GPS” (AVL) en un punto estratégico oculto en cualquier vehículo, que recibe la señal del satélite con las coordenadas de ubicación, información que es enviado a través de una red móvil de datos a los servidores ubicados en Data Center (o centros de gestión de datos), donde se visualiza el recorrido de los vehículos en mapas digitalizados y se establece la ubicación geográfica de cada uno. El cliente de Avantel ingresa al sistema de localización vehicular a través de un portal web, mediante un usuario y clave asignados por Avantel” (fl. 7 cdno. no. 1).

contractual hasta no tener garantizada la continuidad de los servicios de su aplicación.

El 8 de mayo de 2014, Colombia Móvil informó que al contrato suscrito con Avantel no le eran aplicables las disposiciones regulatorias invocadas y que como no había manifestado su aceptación de prórroga del contrato durante 4 meses Colombia Móvil procedería a la desconexión de sus servicios a partir del 12 de mayo de 2014.

El 12 de mayo de 2014, mediante comunicación VPJ-141-14 Avantel reiteró a Colombia Móvil su solicitud de mantener las condiciones de la relación de acceso que permitía la provisión del servicio de datos al por mayor a Avantel hasta tanto se procediera con la migración de los 6.000 usuarios activos del servicio de la aplicación “Avantrack” o, se cambiara el proveedor de la red de datos en condiciones que no afectaran a los usuarios, entre ellos la Policía Nacional; en esta misma comunicación Avantel advirtió nuevamente que al contrato le era aplicable la regulación contenida en la Resolución CRC-3101 de 2011 y que en virtud de dicha regulación una relación de acceso a red no podía ser desconectada de manera unilateral.

Colombia Móvil respondió a la comunicación el mismo 12 de mayo de 2014, en el sentido de negar la existencia de una relación de acceso vigente entre las partes y exhortó a Avantel a la migración inmediata de los usuarios, pues, la desconexión se haría a la media noche.

A la media noche del 12 de mayo de 2014, Colombia Móvil desconectó el acceso de Avantel a su red, y en consecuencia los dispositivos AVL incorporados en los vehículos de los usuarios de Avantel dejaron de reportar a la plataforma “Avantrack”.

La desconexión de Avantel a la red de Colombia Móvil de manera unilateral constituyó

incumplimiento de un contrato regulado que involucraba la provisión de servicios públicos de acceso a redes de telecomunicaciones, sujeto a la intervención del Estado y a las disposiciones que en materia de acceso a red contiene la Resolución CRC 3101 de 2011.

En ese sentido, la vigencia del contrato y, por ende, la relación de acceso regida por este, no estaban determinados por la fecha prevista en el mismo, sino por aquella que resultara de la aplicación de lo dispuesto en el artículo 41 de la Resolución CRC 3101 de 2011.

La CRC, en ejercicio de las facultades administrativas que el artículo 22 de la Ley 1341 de 2009 le confiere para resolver las controversias entre proveedores en sede administrativa, mediante la Resolución 4571 de 2014, confirmada por la Resolución 4624 de 2014, determinó que la relación de acceso entre Colombia Móvil y Avantel se regía por la Resolución CRC 3101 de 2011 y ordenó a Colombia Móvil a mantener las condiciones estipuladas en el contrato de prestación de servicios de datos para integrador, de modo que los usuarios de Avantel que accedieran a la aplicación “Avantrack” no se afectaran por la terminación de la relación entre las partes mientras que surtía el periodo de migración de los usuarios de la mencionada aplicación.

Como consecuencia de las determinaciones de Colombia Móvil, Avantel tuvo que contratar firmas externas e iniciar el proceso de migración de los usuarios de la aplicación de manera inmediata, acción que le causó perjuicios de orden material.

Posición de la parte demandada

A través de escrito radicado el 25 de octubre de 2016 contestó la demanda, se opuso a las pretensiones y solicitó que aquellas fueran negadas (fls. 67 a 106 cdno. no. 1), con los siguientes argumentos:

La relación jurídica surgida entre Colombia Móvil y Avantel no es de acceso ni está sujeta a la regulación contenida en la Resolución CRC 3101 de 2011 de la Comisión de Regulación de Comunicaciones, pues, el contrato suscrito entre las partes consistía en el suministro de Colombia Móvil de paquetes de datos a Avantel, con la posibilidad de que este tuviera que acceder a la red de Colombia Móvil y revender los datos.

Los tratos preliminares de las partes permiten dilucidar la intención que tenían y definir el régimen jurídico al que voluntariamente decidieron someter el contrato, de

ahí que el contrato suscrito entre estas era de prestación de servicios de datos y no de acceso a red, al punto que no aplicaron en la fase precontractual ni contractual las normas que gobiernan las relaciones de acceso a red.

Si se tratara de un contrato de acceso a red, en la fase precontractual se habría cumplido con la Oferta Básica de Interconexión (OBI), en el sentido de poner a disposición del público en general y otros proveedores de la oferta, tal como lo prevé en artículo 34 de la Resolución CRC 3101 de 2011.

Además, la CRC debía aprobar la OBI antes de ser conocida por los proveedores interesados lo cual nunca ocurrió, por lo tanto, la relación jurídica entre las partes era de venta de paquetes de datos y no de acceso a red.

De acuerdo con lo estipulado en la cláusula 10 del contrato de 25 de enero de 2012 el plazo del contrato terminó el 25 de enero de 2014, sin embargo, en garantía del principio de buena fe y con

el ánimo de contribuir con la migración de los usuarios de Avantel, Colombia Móvil no procedió a la suspensión inmediata y definitiva de los servicios.

En ese sentido, no existe daño antijurídico alguno irrogado por Colombia Móvil, así como tampoco una relación de causalidad entre el daño alegado por Avantel y la conducta desplegada por Colombia Móvil, mientras que lo que sí quedó acreditado en el expediente es la culpa exclusiva de la víctima, porque quien desatendió los términos contractuales pactados entre las partes fue Avantel.

La sentencia apelada

El Tribunal Administrativo de Cundinamarca Sección Tercera - Subsección B en providencia de 5 de julio de 2017 (fls. 464 a 480 cdno. ppal.) declaró el incumplimiento de Colombia Móvil SA ESP y la condenó en abstracto, con base en la siguiente sustentación:

La relación jurídica surgida entre las partes era de acceso, en la medida en que Avantel accedió a la red de Colombia Móvil para poder prestar el servicios de la aplicación “Avantrack”, por lo tanto, al contrato le era aplicable la Resolución CRC

3101 de 2001 y, en ese marco, Colombia Móvil no podía desconectar la red una vez agotado el plazo contractual pese haberlo pactado en la cláusula 10, máxime si se tiene en cuenta que la resolución en comento fue expedida con anterioridad a la suscripción del contrato.

En ese sentido, Colombia Móvil no podía proceder a la desconexión del acceso a red, actuación que constituye un incumplimiento del contrato suscrito con Avantel; sin embargo, ante la imposibilidad de cuantificar el daño alegado en la demanda, se condena en abstracto en los términos del artículo 193 del CPACA, “condena que se realizará soportada en el dictamen pericial financiero, pero con los soportes respectivos de cada gasto, es decir contratos, facturas etc. Así mismo, deberá allegar prueba de los contratos terminados anticipadamente y prueba donde se indique que efectivamente se prestó el servicio gratuito de Avantrack a 780 vehículos de la Policía Nacional” (fl. 478 cdno. ppal.)

El recurso de apelación

Colombia Móvil SA ESP y Avantel SAS, respectivamente, interpusieron sendos recursos de apelación contra la sentencia de primera instancia (fls. 488 a 501 y 502 a 506 cdno. ppal.) los cuales fueron concedidos por el a quo mediante auto de 10 de agosto de 2017 (fls. 516 y 517 ibidem), impugnaciones que fueron sustentadas en los términos que se resumen a continuación.

Apelación de Colombia Móvil SA ESP

El tribunal de primera instancia calificó el contrato de prestación de servicios de datos como relación de acceso y, como consecuencia, concluyó que le era aplicable la Resolución CRC 3101 de 2011 en lo que respecta a la prohibición de desconexión sin autorización de la CRC, por lo cual la desconexión realizada por Colombia Móvil luego del vencimiento del plazo contractual constituía un incumplimiento contractual.

Adicionalmente, si la naturaleza del contrato fuera de acceso, ello no es suficiente para concluir con la declaratoria de incumplimiento del mismo, sino, la incorporación de las disposiciones pertinentes en la Resolución CRC 3101 de 2011; en ese

sentido, el tribunal omitió realizar un análisis del caso concreto, ya que lo que prohíbe la

resolución en comento es la desconexión a causa de la controversia, conflicto o incumplimiento, pero, de ninguna manera limita la terminación del contrato por expiración del plazo pactado.

Apelación de Avantel SAS

El tribunal de primera instancia como consecuencia de la declaratoria de incumplimiento de Colombia Móvil, la condenó en abstracto dejado pasar las conclusiones arrojadas en el dictamen pericial financiero aportado con la demanda, con el cual se acredita la existencia, certeza y monto de los perjuicios materiales reclamados.

Si bien Colombia Móvil presentó algunas objeciones al dictamen, lo cierto es que no tienen fundamento, razón por la cual la prueba debe ser tenida en cuenta.

De otra parte, el a quo señaló que no se acreditaron en el expediente los perjuicios en el monto determinado por el dictamen pericial, sin tener en cuenta que todos los documentos que sirvieron de base al perito para arribar a las conclusiones arrojadas hacen parte del expediente, por lo que se solicita revocar el ordinal segundo de la sentencia para condenar a Colombia Móvil en los montos solicitados y acreditados con la demanda.

Actuación surtida en segunda instancia

Por auto de 2 de octubre de 2017 se admitieron los recursos de apelación (fl. 524 cdno. ppal.), auto que fue aclarado a través de la providencia de 12 de abril de 2018 (fl.s 527 y vlto ibidem).

El 30 de mayo de 2018 (fls. 529 y vlto. cdno. ppal.) se ordenó correr traslado a las partes para alegar de conclusión por el término de 10 días y, vencido este, por el mismo lapso correr traslado al Ministerio Público para emitir el respectivo concepto.

En dicho término las partes presentaron escritos de alegaciones de conclusión (fls. 531 a 539 y 540 a 571 ibidem) y el Ministerio Público guardó silencio (fl. 572 cdno. ppal.).

I. CONSIDERACIONES DE LA SALA

Cumplidos los trámites propios del proceso, sin que exista causal alguna de nulidad que invalide lo actuado, procede la Sala a resolver el asunto sometido a consideración con el siguiente derrotero: 1) objeto de la controversia y anuncio de la decisión, 2) análisis de la impugnación, 3) conclusiones y, 4) condena en costas y agencias en derecho.

Objeto de la controversia y anuncio de la decisión

El objeto de la controversia planteada radica en la discusión acerca de si el contrato de prestación de servicios de datos suscrito entre Colombia Móvil SA ESP y Avantel SAS constituye una relación de acceso regulada por la Resolución no. CRC 3101 de 2011 y en ese sentido, no podía suspenderse o terminarse sin que previamente la Comisión de Regulación de Comunicaciones emitiera una autorización para tal efecto.

El Tribunal Administrativo de Cundinamarca - Sección Tercera - Subsección B declaró el incumplimiento de Colombia Móvil SA ESP por desconocimiento de la naturaleza del contrato y, en consecuencia, condenó a Colombia Móvil SA ESP en abstracto.

En el presente asunto, ambas partes interpusieron recurso de apelación en contra de la sentencia de primera instancia sobre la base de afirmar, de una parte, que el contrato de prestación de

servicios de datos no constituía una relación de acceso de las reguladas por la CRC; el contrato finalizó por vencimiento del plazo y la Resolución no. CRC 3101 de 2011 prohíbe la suspensión del servicio como consecuencia de una disputa entre las partes, mas no en desconocimiento de los términos contractuales pactados entre estas.

De otra parte, la existencia, acreditación y monto de los perjuicios reclamados están acreditados con el dictamen pericial financiero aportado con la demanda, razón por la cual, debe revocarse la condena en abstracto.

La sentencia apelada será confirmada, por las razones que se exponen a continuación.

Análisis de la impugnación

Hechos probados

Analizadas las pruebas allegadas al proceso se tiene acreditado lo siguiente:

El 10 de agosto de 2011, la Comisión de Regulación de Comunicación profirió la Resolución CRC 3101² “[p]or medio de la cual se expide el régimen de acceso, uso e interconexión de redes de telecomunicaciones, y se dictan otras disposiciones”, y específicamente, en cuanto a la prohibición de desconexión el artículo 41 de la misma, señala lo siguiente:

“ARTÍCULO 41. PROHIBICIÓN DE DESCONEXIÓN.

Ninguna controversia, conflicto o incumplimiento de los acuerdos de acceso y/o de interconexión, podrá dar lugar a la desconexión de los proveedores, salvo que la CRC así lo autorice, en cuyo caso deberá dictar las medidas previas que se aplicarán con la finalidad de minimizar los efectos para los usuarios.

Mientras no se produzca esta autorización, las condiciones del acceso y/o la interconexión deben mantenerse y, por lo tanto, no puede limitarse, suspenderse o terminarse, so pena de que quien ejecutó, motivó o patrocinó la conducta, incurra en las sanciones previstas para el efecto en las normas correspondientes.” (fl. 77 ibidem – mayúsculas sostenidas y negrillas del original).

El 25 de enero de 2012, Colombia Móvil SA ES suscribió con Avantel SAS el contrato de prestación de servicios de datos para integrador (fls. 22 a 26 cdno. no. 2) con el objeto de que Avantel obtuviera los “servicios de datos sobre la red PCS,

2 La Resolución CRC 3101 de 2011 aplica a “los proveedores de redes y servicios de telecomunicaciones y a aquellos proveedores que hacen uso de dichas redes ya sea a través del acceso y/o la interconexión, para prestar servicios de conformidad con lo dispuesto en la Ley 1341 de 2009” a partir del 12 de agosto de 2011 conforme la publicación de la misma en el Diario Oficial no. 48.159 en los términos del artículo 54 del mismo cuerpo normativo.

a través de planes individuales de datos y planes de bolsas o paquetes de datos que en adelante de denominarán los servicios de datos, a los Usuarios que el **Integrador** determine. Como contraprestación, el **Integrador** deberá pagar a **Colombia Móvil** el valor de los servicios conforme a las tarifas establecidas en el Anexo Comercial que hace parte del presente Contrato” (fl. 22 ibidem – negrillas del original).

De acuerdo con la cláusula décima del contrato, la vigencia del mismo era de un

(1) año “contado a partir de la fecha de su perfeccionamiento. Vencido el término estipulado, el Contrato se entenderá prorrogado por igual periodo a menos que cualquiera de las partes manifieste por escrito su intención de darlo por terminado con treinta (30) días calendario de antelación a la fecha de vencimiento (...)” (fl. 23 cdno. no. 2 – negrillas y subrayado del original).

En la cláusula 17 del contrato en comento, en relación con los documentos del acuerdo, las partes pactaron lo siguiente:

“**17. Documentos del Acuerdo.-** Los siguientes documentos hacen parte y se entienden incorporados al Acuerdo:

Anexo No. 1. Condiciones técnicas y Acuerdo de Niveles de Servicio Anexo No. 2. Condiciones Comerciales

Anexo No. 3. Pagaré y Carta de Instrucciones Anexo No. 4. Procesos postventa

Los documentos del Contrato constituyen el acuerdo único y total entre las Partes. Las obligaciones y responsabilidades de **Colombia Móvil** en relación con el Integrador son las definidas explícitamente en los documentos del Contrato y **Colombia Móvil**, en consecuencia, no estará obligada a asumir ninguna obligación o responsabilidad implícita o tácita no prevista en tales documentos. Ninguna costumbre o uso comercial, ni las aprobaciones, acuerdos, convenios, instrucciones, órdenes o el desarrollo o resultado de Contratos celebrados previamente por el **Integrador** con **Colombia Móvil** o con alguno de sus accionistas, variará los términos establecidos en los documentos del Contrato (...)” (fl. 26 ibidem – negrillas y subrayados del original).

El 20 de noviembre de 2012, las partes suscribieron el acuerdo modificatorio no. 1 en relación con las condiciones comerciales de la oferta comercial contenidos en la tabla del anexo no. 2 (fls. 53 y 54 cdno. no. 3).

El 11 de diciembre de 2013, Colombia Móvil comunicó a Avantel un preaviso de terminación del contrato de prestación de servicios de datos para integrador a partir

del 24 de enero de 2014 (fl. 112 cdno. no. 2); en respuesta a esta comunicación, el

23 de enero de 2014 Avantel informó la cancelación de activación de nuevos usuarios y solicitó continuar con la prestación del servicio mientras se definía el plan de transición (fl. 114 ibidem).

La Comisión de Regulación de Comunicaciones, mediante la Resolución no. 4571 de 11 de agosto de 2014 (fls. 84 a 95 ibidem) resolvió un conflicto surgido entre Avantel SAS y Colombia Móvil SA ESP y como solución ordenó a Colombia Móvil “mantener las condiciones establecidas en el ‘Contrato de Prestación de Servicios de Datos para Integrador’ de modo que los usuarios de **AVANTEL SAS**, que acceden a la aplicación ‘**AVANTRACK**’ no sufran afectación por la terminación de la relación entre las partes, mientras se surte el periodo de migración de los usuarios de la aplicación ‘**AVANTRACK**’ de **AVANTEL SAS** (...)” (fl. 95 cdno. no. 3 – mayúsculas sostenidas y negrillas del original), acto administrativo que fue confirmado a través de la Resolución no. 4624 de 28 de octubre de 2014 (fls. 96 a 108 ibidem).

El 19 de noviembre de 2014, los representantes de Colombia Móvil y Avantel en atención a las decisiones adoptadas por la Comisión de Regulación de Comunicaciones acordaron un plazo de

cuatro (4) meses contados a partir de la reconexión de las líneas, actividad que se realizaría a más tardar el 3 de diciembre de 2014 (fls. 137 y 138 cdno. no. 2).

De acuerdo con lo probado en el proceso procede la Sala a resolver los recursos de apelación interpuestos por las partes en el sentido de señalar que i) el contrato de prestación de servicios de datos no constituía una relación de acceso de las reguladas por la CRC; ii) el contrato finalizó por vencimiento del plazo y, iii) la Resolución no. CRC 3101 de 2011 prohíbe la suspensión del servicio como consecuencia de una disputa entre las partes, mas no es desconocimiento de los términos contractuales pactados entre estas.

Competencia de la Comisión de Regulación de Comunicaciones

Esta Corporación con anterioridad tuvo la oportunidad de desarrollar el régimen legal de la Comisión de Regulación de Comunicaciones, providencia en la que expresamente señaló lo siguiente:

“23. Con la adopción de la Constitución Política de 1991, de la mano de la libertad económica, la iniciativa privada y la libre competencia, se erigieron los servicios públicos como una categoría inherente a la finalidad social del Estado. Una nueva concepción fue configurada, toda vez que, unido a la libre entrada en materia de servicios públicos, al Estado, más que ser un prestador de dichos servicios (que lo puede ser), le fue asignado el deber constitucional de asegurar su prestación eficiente, así como desarrollar funciones de “regulación, control y vigilancia”.

24. El artículo 365 constitucional dejó en manos del legislador la disposición para definir el régimen jurídico aplicable a la prestación de los servicios públicos. Legislador que, a través de la Ley 142 de 1994, decidió someter a un régimen privado (salvo puntuales excepciones) los actos y los contratos de los prestadores de servicios públicos domiciliarios. Así, los artículos 32 y 31 de la Ley 142 de 1994, establecieron un régimen de derecho privado para los actos, los cuales “se regirán exclusivamente por las reglas del derecho privado”, y los contratos, que “no estarán sujetos a las disposiciones del Estatuto General de Contratación de la Administración Pública”. (...)

Ahora bien, en punto a las funciones de regulación, la Ley 142 de 1994 ordenó la creación de comisiones de regulación por sectores. Para lo que interesa al presente asunto, el numeral 3 del artículo 69 establecía lo siguiente:

“Artículo 69. Organización y naturaleza. Créanse como unidades administrativas especiales, con independencia administrativa, técnica y patrimonial, y adscritas al respectivo ministerio, las siguientes comisiones de regulación:

(...).

69.3. Comisión de Regulación de Telecomunicaciones, adscrita al Ministerio de Comunicaciones”.

A las comisiones les fueron asignadas unas competencias generales y otras específicas, según su especialidad. Dentro de las comunes, el numeral 8 del artículo 73 señala que entre sus funciones está la de “[r]esolver, a petición de cualquiera de las partes, los conflictos que surjan entre empresas, por razón de los contratos o servidumbres que existan entre ellas y que no corresponda decidir a otras autoridades administrativas. La resolución que se adopte estará sujeta al control jurisdiccional de legalidad”.

Posteriormente, la Ley 1341 de 2009 modificó las normas relativas a la Comisión referida. En primer lugar, ordenó la creación de la Comisión de Regulación de Comunicaciones (CRC) en reemplazo de la Comisión de Regulación de Telecomunicaciones. A la nueva entidad le fueron asignadas, entre otras, las siguientes funciones (se transcribe):

“Artículo 22. Funciones de la Comisión de Regulación de Comunicaciones. Son funciones de la Comisión de Regulación de Comunicaciones las siguientes:

“(…).

“3. Expedir toda la regulación de carácter general y particular en las materias relacionadas con el régimen de competencia, los aspectos técnicos y económicos relacionados con la obligación de interconexión y el acceso y uso de instalaciones esenciales, recursos físicos y soportes lógicos necesarios para la interconexión; así como la remuneración por el acceso y uso de redes e infraestructura, precios mayoristas, las condiciones de facturación y recaudo; el régimen de acceso y uso de redes; los parámetros de calidad de los servicios; los criterios de eficiencia del sector y la medición de indicadores sectoriales para avanzar en la sociedad de la información; y en materia de solución de controversias entre los proveedores de redes y servicios de comunicaciones.

“(…).

“9. Resolver las controversias, en el marco de sus competencias, que se susciten entre los proveedores de redes y servicios de telecomunicaciones. Ningún acuerdo entre proveedores podrá menoscabar, limitar o afectar la facultad de intervención regulatoria, y de solución de controversias de la Comisión de Regulación de Comunicaciones, así como el principio de la libre competencia.

“(…)” (subrayado fuera del original).

Para llevar a cabo la competencia de resolución de conflictos, la misma Ley, en su título 5, estableció las “reglas de solución de controversias en materia de interconexión”; un procedimiento cuyo ámbito de aplicación incluye la “fijación de condiciones de acceso, uso e interconexión, y de imposición de servidumbre de acceso, uso e interconexión adelantados de oficio o a solicitud de parte ante la Comisión de Regulación de Comunicaciones”.

Ahora bien, en desarrollo de las competencias regulatorias que le fueron legalmente asignadas (ver párrafo 27), la CRC profirió la Resolución No. 3101 de 2011, “[p]or medio de la cual se expide el régimen de acceso, uso e interconexión de redes de telecomunicaciones, y se dictan otras disposiciones” (...)³

En particular, la Resolución CRC 3101 de 2011 la CRC estableció la prohibición de desconexión de los acuerdos de acceso o interconexión, en el artículo 41 de dicho cuerpo normativo, así:

“ARTÍCULO 41. PROHIBICIÓN DE DESCONEXIÓN.

Ninguna controversia, conflicto o incumplimiento de los acuerdos de acceso y/o de interconexión, podrá dar lugar a la desconexión de los proveedores, salvo que la CRC así lo autorice, en cuyo caso deberá dictar las medidas previas que se aplicarán con la finalidad de minimizar los efectos para los usuarios.

3 Sentencia de 3 de octubre de 2019 de la Sección Tercera – Subsección B, con radicación

número 63.128, MP Alberto Montaña Plata.

Mientras no se produzca esta autorización, las condiciones del acceso y/o la interconexión deben mantenerse y, por tanto, no puede limitarse, suspenderse o terminarse, so pena de que quién ejecutó, motivó o patrocinó la conducta, incurra en las sanciones previstas para el efecto en las normas correspondientes” (mayúsculas y negrillas del original).

La naturaleza del contrato suscrito entre las partes

En el presente asunto las partes suscribieron el contrato de prestación de servicios de datos para integrador el 25 de enero de 2012 con el fin de que Avantel obtuviera los “servicios de datos sobre la red PCS, a través de planes individuales de datos y planes de bolsas o paquetes de datos que en adelante denominarán los servicios de datos, a los Usuarios que el **Integrador** determine. Como contraprestación, el **Integrador** deberá pagar a **Colombia Móvil** el valor de los servicios conforme a las tarifas establecidas en el Anexo Comercial que hace parte del presente Contrato” (fl. 22 ibidem – negrillas del original).

De acuerdo con lo previsto en el artículo 1 de la Resolución CRC 3101 de 2011, esta se aplica a los “proveedores de redes y servicios de telecomunicación y a aquellos proveedores que hacen uso de dichas redes ya sea a través del acceso y/o la interconexión, para prestar sus servicios de conformidad con lo dispuesto en la Ley 1341 de 2009”.

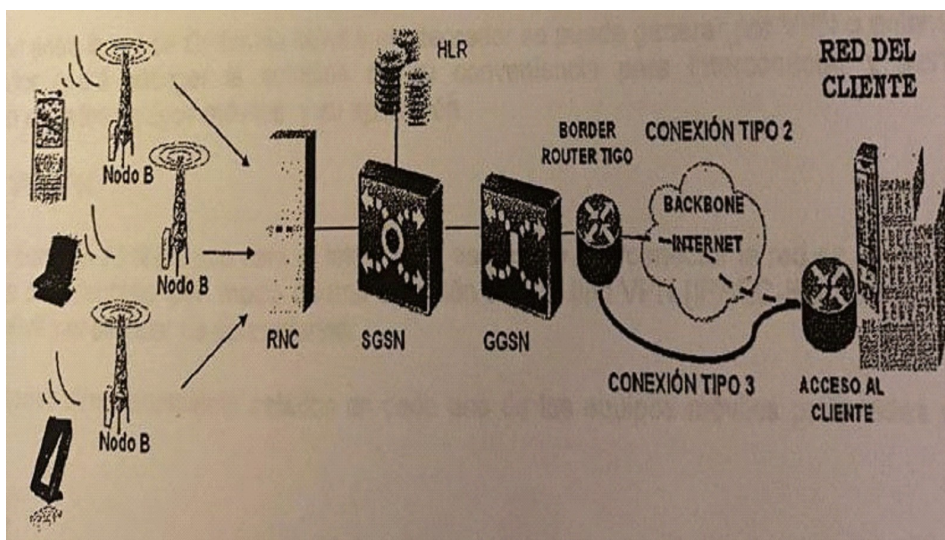
En los términos del numeral 3.1 de la Resolución CRC 3101 de 2011 el acceso se refiere a la siguiente actividad:

“**3.1 Acceso:** La puesta a disposición por parte de un proveedor a otro proveedor, de recursos físicos y/o lógicos de su red para la provisión de servicios. El acceso implica el uso de las redes. (...)” (negrillas del original).

En los términos del contrato de prestación de servicios de datos en comento, las partes acordaron en el anexo no. 1 al mismo, las condiciones técnicas y acuerdos de niveles de servicios, en las que en cuanto se refiere a la disponibilidad de la red del operador se dispuso lo siguiente:

“(…) Colombia Móvil presta el servicio de transmisión de datos soportado en su red PCS, el servicio de datos se soporta sobre las tecnologías GPRS y EDGE en redes 2.5G (...)”

Diagrama de Red Tigo 3.5G



Nodo B: Unidad de Transmisión y Recepción equivalente a la BTS en GSM. (...)

RNC: Se encarga de las funciones de control de los Nodos B.

SGSN: Se encargar de las funciones de control de acceso, seguridad y localización de los terminales móviles.

GGSN: Se encarga de la interconexión con otras redes IP.

HLR: Base de datos que contiene y administra la información de los abonados.

Border Router: Se encarga del enrutamiento hacia el backbone de internet y red del cliente. (...)

Colombia Móvil ofrecerá una disponibilidad promedio mensual de la Red del Operador de 99.6% para los servicios de datos. La disponibilidad promedio mensual de la Red del Operador está compuesta por la red de disponibilidad promedio de la Red de Acceso a los servicios PCS y la disponibilidad promedio de la Red de Core que afecta a los servicios de datos PCS.

(...)” (fls. 27 y 32 Anexo no. 1 Condiciones Técnicas y Acuerdos de Niveles de Servicios cdno. no. 2 – mayúsculas sostenidas y negrillas del original).

De acuerdo con lo anterior, para la Sala es claro que el contrato de prestación de servicios de datos suscrito entre las partes el 25 de enero de 2012, independientemente del título asignado, corresponde a una relación jurídica regida

por la Resolución CRC 3101 de 2011, pues, precisamente Colombia Móvil puso a disposición de Avantel la infraestructura física “RED DE CORE” (fl. 32 cdno. no. 2) para que este pudiera poner en funcionamiento su aplicación “Avantrack”.

En ese sentido, la relación jurídica surgida entre las partes sí estaba regulada por la Resolución CRC 3101 de 2011 ya que se trataba de la disponibilidad de la infraestructura y red de Colombia Móvil para la prestación de los servicios de la aplicación “Avantrack” ofrecida por Avantel a sus usuarios.

El caso concreto

A continuación procede entonces la Sala a determinar si a Colombia Móvil le era viable terminar la relación jurídica contenida en el contrato de prestación de servicios de datos del 25 de enero de 2012 suscrito con Avantel, sin que mediara autorización previa de la Comisión de Regulación de Comunicaciones.

Para resolver la cuestión puesta en consideración de la Sala es preciso hacer las siguientes consideraciones:

Está acreditado que las partes el 25 de enero de 2012 suscribieron un acuerdo de acceso a red, en virtud del cual Avantel hacía uso de la infraestructura de Colombia Móvil para la prestación de los servicios de ubicación geoespacial de los usuarios de su aplicación “Avantrack”.

El contrato tenía una vigencia de un (1) año que, se entendía prorrogado “por igual periodo a menos que cualquiera de las partes manifieste por escrito su intención de darlo por terminado con treinta (30) días calendario de antelación a la fecha de vencimiento” (fl. 23 cdno. no. 2).

El 11 de diciembre de 2013, esto es, con más de 30 días calendario de antelación a la renovación del contrato, Colombia Móvil manifestó a Avantel el preaviso de terminación del contrato y no prórroga (fl. 112 ibidem).

El 23 de enero de 2014, es decir, faltando dos (2) días para la terminación del plazo del contrato, Avantel informó que había iniciado los trámites para la

terminación del contrato, no obstante, solicitó continuar con la prestación del servicio hasta no culminar el proceso de migración de los usuarios a otra plataforma de red (fl. 114 cdno. no. 2).

A partir del 28 de febrero de 2014, entre las partes se cruzaron varias comunicaciones vía correo electrónico, de las que se extrae lo siguiente:

Colombia Móvil ofreció un nuevo contrato a Avantel por cuatro (4) meses más, contados a partir del 24 de enero de 2014, para cubrir la necesidad de contar con el servicio durante el proceso de migración de usuarios (fl. 116 ibidem).

Avantel por su parte, pidió analizar la posibilidad de cesión de contrato o un nuevo contrato sin mayor detalle, el 11 de marzo y 19 de marzo de 2014 (fls. 118 a 120 cdno. no. 2).

El 14 de abril de 2014, Avantel comunicó a Colombia Móvil que el plazo ofrecido de cuatro (4) meses para la prestación del servicio durante la migración de los usuarios no era suficiente y solicitó otros cuatro (4) meses adicionales (fl. 121 ibidem).

El 8 de mayo de 2014, Avantel comunicó a Colombia Móvil que de acuerdo con el artículo 41 de la Resolución CRC 3101 de 2011 debía “abstenerse de interrumpir o suspender la provisión del servicio a su cargo sin contar con la autorización previa de la CRC” (fl. 128 ibidem), y sin perjuicio de lo anterior, el 12 de mayo de 2014 suspendió el acceso a la red de Avantel (fl. 131 cdno. no. 2).

Contrario a lo que afirma la parte actora, el contrato de prestación de servicios de datos de 25 de enero de 2012 no terminó el 25 de enero de 2014, aun cuando Colombia Móvil con la antelación acordada anunció su intención de no prórroga del mismo, pues faltando dos (2) días para que se cumpliera el vencimiento del plazo Avantel solicitó mantener los servicios hasta lograr la migración de los usuarios, petición que atendió favorablemente Colombia Móvil.

Ahora bien, el artículo 41 de la Resolución CRC 3101 de 2011 expresamente se refiere a controversias, conflictos o incumplimientos de los acuerdos de acceso o

interconexión, situaciones estas que claramente son aplicables al presente caso dado que para la fecha en que Avantel puso de presente a Colombia Móvil la imposibilidad de desconexión inmediata al acceso de red, esto es, el 6 de mayo de 2014 (fls. 123 a 128 cdno. no. 2), el contrato de prestación de servicios de datos suscrito entre las partes no había fenecido.

Adicionalmente, advierte la Sala que precisamente la decisión adoptada por la CRC a través de la Resolución no. 4571 de 2014, confirmada por la Resolución 4624 de 2014, en ejercicio de las facultades administrativas que el artículo 22 de la Ley 1341 de 2009 le confiere para resolver las controversias entre proveedores en sede administrativa, determinó que la relación de acceso entre Colombia Móvil y Avantel debía mantenerse en las condiciones estipuladas en el contrato de prestación de servicios de datos suscrito entre las partes, hasta tanto Avantel lograra la migración de los usuarios hacia otro operador, de manera tal que no se afectaran los usuarios de la

aplicación “Avantrack”, decisión que cimienta claramente la existencia del incumplimiento de Colombia Móvil en la prestación del servicio de acceso a redes en comento.

En ese sentido, el hecho de que Colombia Móvil el 12 de mayo de 2014 hiciera efectiva la desconexión al acceso a la red sin esperar que Avantel lograra la migración de los usuarios hacia otro servidor generó un incumplimiento a sus obligaciones, máxime si se tiene en cuenta que el surgimiento de la controversia o disputa entre las partes se dio cuando el plazo del contrato no había fenecido, en atención al acuerdo tácito de continuidad al que llegaron las partes.

Valoración del dictamen pericial

Avantel en condición de apelante aduce que el a quo no debió condenar en abstracto ya que, a su juicio, el dictamen pericial financiero contaba con todos los elementos de prueba que soportaban las conclusiones presentadas.

En ese sentido, procede la Sala al análisis respecto de la existencia, acreditación y monto de los perjuicios reclamados por Avantel con base en las siguientes consideraciones:

Avantel con la demanda sostuvo que la decisión de Colombia Móvil de suspender el servicio de acceso a red le ocasionó perjuicios económicos susceptibles de indemnización, por cuanto que para lograr la migración de los usuarios hacia otro operador debió contratar a varias empresas especializadas para culminar con la labor en menor tiempo del que dicha acción tomaba.

Para probar tales situaciones, aportó al expediente un dictamen pericial financiero elaborado por el profesional en finanzas Sergio Arango Velasco (fls. 209 a 236 cdno. no. 3) quien concluyó que los daños y perjuicios causados a Avantel se estiman de la siguiente manera:

Concepto	Valor
Daño emergente	\$304.252.987
Lucro cesante	\$172.632.747
Total	\$476.885.734

Adicionalmente, se concluyó que los daños se debieron al plan de migración inmediata que tuvo que realizar Avantel, para lo cual debió incurrir en los siguientes gastos:

“La contratación de cuatro firmas especializadas en operaciones logísticas para ejecutar el plan de reconexión (AZLOGICA SAS, COLTRACK LTDA, GPSLOGIC LTDA y INRED LTDA) las cuales

contaban con personal técnico en varias zonas del país donde debía realizarse la reconexión.

La contratación con la firma Addeco, del suministro de personal temporal (dos técnicos que apoyaron el proceso de reconexión, durante cuatro meses y medio para realizar las reconexiones que no pudieron llevar a cabo las empresas contratadas por no contar con personal técnico en algunas zonas geográficas” (fl. 218 cdno. no. 3).

Al respecto, llama la atención de la Sala que en el dictamen que arribó a las conclusiones referidas con apoyo en la documentación que para ello le suministró Avantel, según dijo el

perito, de la que da cuenta la relación de información base para la elaboración del dictamen, sin que en modo alguno se pudiera establecer con certeza que los gastos en los que incurrió para la contratación de las empresas referidas se debieron a la necesidad de migración de los usuarios de forma sorpresiva.

La mencionada documentación hace alusión a bases de datos de Avantel, facturas de gastos de hoteles y transportes aéreos, sin embargo, no se acredita en

forma idónea, clara y concreta que de la contabilidad de Avantel se evidenciaron gastos para la contratación de empresas especializadas para realizar la migración de los usuarios.

De otro lado, señala el dictamen que se requirió la contratación de las cuatro (4) empresas especializadas por tener personal en diferentes zonas del país en las que Avantel prestaba sus servicios, entonces no se justificarían los soportes de gastos de desplazamiento aéreo y mucho menos de hotelería con los que soportan el daño emergente (fls. 229 a 232 cdno. no. 3).

Al respecto, debe advertirse que como anexos al dictamen financiero en comento tan solo se allegaron los soportes de identificación y nivel académico del profesional que lo suscribe, sin que en modo alguno se estableciera o acreditara con la suficiente idoneidad y certeza si precisamente como consecuencia de la desconexión del servicio por parte de Colombia Móvil, Avantel incurrió en gastos adicionales con los que se pudiera soportar el monto del daño emergente y lucro cesante que solicitó con la demanda.

En efecto, revisados las conclusiones y resultados a los que llegó el perito no es posible determinar el monto de los perjuicios generados en cabeza de la parte actora por cuenta de la decisión de desconexión del servicio de acceso a red por parte de Colombia Móvil, máxime si se tiene en cuenta que, por una parte, las conclusiones a las que llegó aquel no se sustentan en un estudio preciso de soportes contables y documentos que dieran certeza sobre los valores allí tomados, como era menester hacerlo para fundar debidamente tales resultados del dictamen y, por otra, no se allegó ningún anexo ni soporte de la información y documentación que el perito dice haber examinado y valorado para la elaboración de su trabajo.

Por lo anterior, en atención a que se encuentran demostrados el daño y el perjuicio reclamados, pero no el quantum de este último, corresponderá a la parte actora promover incidente de liquidación de perjuicios de conformidad con lo previsto en el artículo 193 del Código de Procedimiento Administrativo y de lo Contencioso Administrativo para efectos de que se determine el monto de los perjuicios materiales por daño emergente y lucro cesante reclamados en la

demanda, para lo cual se deberán tener en cuenta los siguientes elementos o pautas:

En el incidente deberá aportarse o solicitarse la práctica de las pruebas pertinentes e idóneas para establecer el monto exacto de los perjuicios materiales por daño emergente y lucro cesante causados en cabeza de Avantel por cuenta de la decisión de desconexión adoptada por Colombia Móvil.

La parte actora deberá aportar copia de los contratos suscritos con las cuatro (4) empresas a las que hizo referencia el dictamen financiero aportado con la demanda, con las que se evidencie como objeto a desarrollar la migración de los usuarios de la aplicación “Avantrack”.

Asimismo, la parte actora deberá aportar copia de las actas de inicio, ejecución entrega de los

trabajos y liquidación de los contratos, lo mismo que las cuentas de cobro, facturas y/o recibos de pagos emitidos con ocasión de los referidos cuatro

(4) contratos a los que hizo referencia el dictamen financiero aportado con la demanda.

El quantum que se llegare a determinar dentro del incidente de liquidación de perjuicios deberá respetar el principio de congruencia razón por la cual no superará la suma que se solicitó en la demanda, actualizadas a valor presente a la fecha en que se resuelva el correspondiente incidente.

Conclusiones

Para la Sala es claro que el contrato de prestación de servicios de datos suscrito entre las partes el 25 de enero de 2012, independientemente del título asignado, es una relación jurídica regulada por la Resolución CRC 3101 de 2011, pues, precisamente Colombia Móvil puso a disposición de Avantel su infraestructura física para el funcionamiento de la aplicación “Avantrack”.

Las partes acordaron que el plazo del contrato se prorrogaba automáticamente, salvo que alguna de ellas manifestara su intención de terminación, como en efecto Colombia Móvil lo manifestó dentro del término previsto para ello, sin perjuicio de lo anterior, antes del vencimiento del plazo, Avantel solicitó a Colombia Móvil mantener vigentes las condiciones del servicio mientras se adelantaba la migración de usuarios hacia otro operador.

Colombia Móvil procedió a la desconexión de los servicios de acceso a red el 12 de mayo de 2014, decisión que conllevó al desconocimiento e inobservancia de las normas que rigen las relaciones de acceso a red.

En consonancia con lo expuesto, la Sala confirmará el incumplimiento del contrato de prestación de servicio de datos de 25 de enero de 2012 por parte de Colombia Móvil y confirmará la condena en abstracto establecida en la sentencia en primea instancia con la inclusión de los elementos y criterios a los que se hizo alusión en los párrafos anteriores.

Condena en costas y agencias en derecho

Según el artículo 188 de la Ley 1437 de 2011, salvo que se ventile un interés público⁴ la sentencia dispondrá sobre la condena en costas cuya liquidación y ejecución se regirán por las normas del Código de Procedimiento Civil, a su turno, el artículo 365 del Código General del Proceso consagra que se condenará en costas “a la parte vencida”.

Para el presente caso la parte vencida es Colombia Móvil SAS, de manera que en lo que se refiere a los gastos del proceso estos serán liquidados por la Secretaría de la Sección Tercera del Tribunal Administrativo de Cundinamarca de manera concentrada, según el artículo 366 del Código General del Proceso⁵.

4 Al respecto consultar la sentencia del Consejo de Estado, Sección Tercera, Subsección B, del 11 de octubre de 2021, expediente no. 11001-03-26-000-2019-00011-00 (63.217), MP Fredy Ibarra Martínez.

5 El artículo 366 del Código General del Proceso prevé: “Las costas y agencias en derecho serán liquidadas de manera concentrada en el juzgado que haya conocido del proceso en primera o única

Sobre las agencias en derecho, se tiene que para la fecha de la presentación de la demanda se

hallaba vigente el artículo 5 numeral 1 del Acuerdo PSAA16-10554 de agosto 5 de 2016 expedido por el Consejo Superior de la Judicatura, de este modo, la Sala considera razonable tasar las agencias en derecho en tres (3) salarios mínimos legales mensuales vigentes para la fecha de ejecutoria de la presente providencia que deberán ser pagados por Colombia Móvil SAS.

En mérito de lo expuesto, el CONSEJO DE ESTADO, SALA DE LO CONTENCIOSO ADMINISTRATIVO, SECCIÓN TERCERA –SUBSECCIÓN B-,

administrando justicia en nombre de la República de Colombia y por autoridad de la ley,

F A L L A:

1º) Confírmase la decisión de la Subsección B de la Sección Tercera del Tribunal Administrativo de Cundinamarca del 5 de julio de 2017, con la inclusión de los elementos y criterios señalados en la parte motiva de esta providencia para efectos de la liquidación de condena en abstracto.

2º) Condénase en costas a la parte demandada las cuales deberán liquidarse por la Secretaría de la Sección Tercera del Tribunal administrativo de Cundinamarca de manera concentrada en caso de haberse causado.

3º) Fíjense por concepto de agencias en derecho la suma equivalente a tres (3) salarios mínimos legales mensuales vigentes a la fecha de la presente providencia que, deberán ser pagados por Colombia Móvil SAS.

instancia, inmediatamente quede ejecutoriada la providencia que le ponga fin al proceso o notificado el auto de obediencia a lo dispuesto por el superior, con sujeción a las siguientes reglas (...)”.

4º) Ejecutoriada esta providencia, por secretaría devuélvase el expediente al tribunal de origen con las constancias secretariales de rigor.

NOTIFÍQUESE y CÚMPLASE

ALBERTO MONTAÑA PLATA Presidente de la Subsección (firmado electrónicamente) (con Aclaración de voto)	
FREDY IBARRA MARTÍNEZ Magistrado Ponente (firmado electrónicamente)	MARTÍN BERMÚDEZ MUÑOZ Magistrado (firmado electrónicamente)

Constancia. La presente providencia fue firmada electrónicamente por los magistrados integrantes de la Sala de decisión en la plataforma SAMAI, en consecuencia, se garantiza la autenticidad, integridad, conservación y posterior consulta de conformidad con el artículo 2 del Decreto Legislativo 806 de 2020.



n.d.

Última actualización: 30 de abril de 2024 - (Diario Oficial No. 52.728 - 15 de abril de 2024)



MINTIC